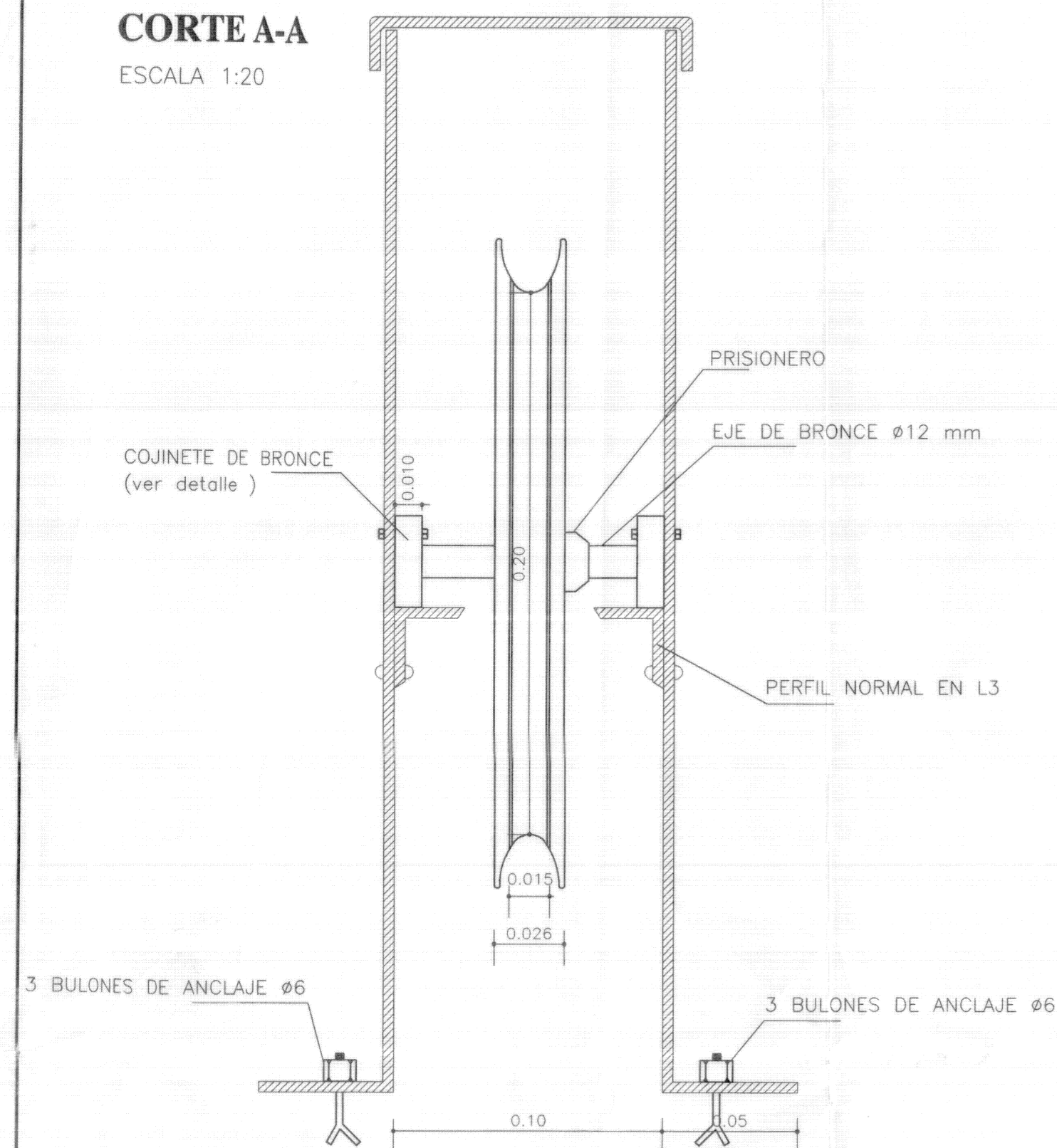


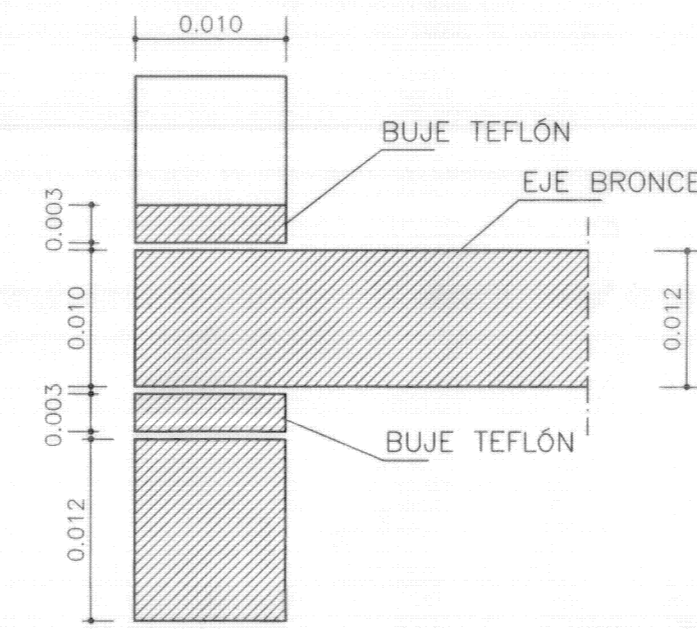
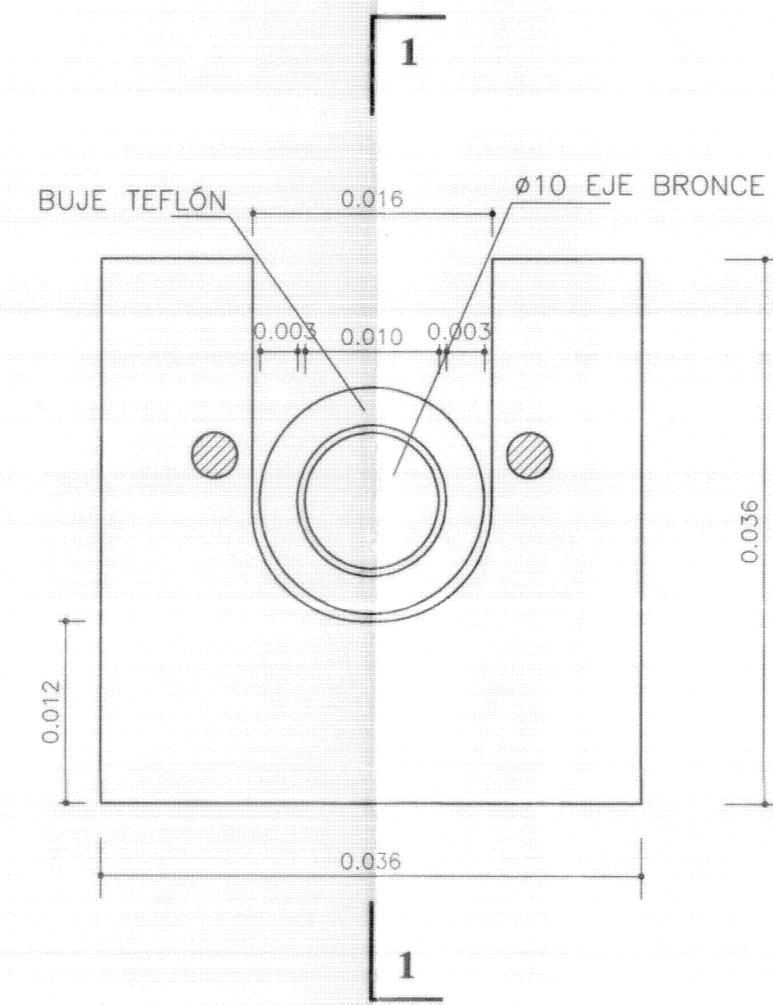
CORTE A-A

ESCALA 1:20



DATALLE COJINETE DE BRONCE

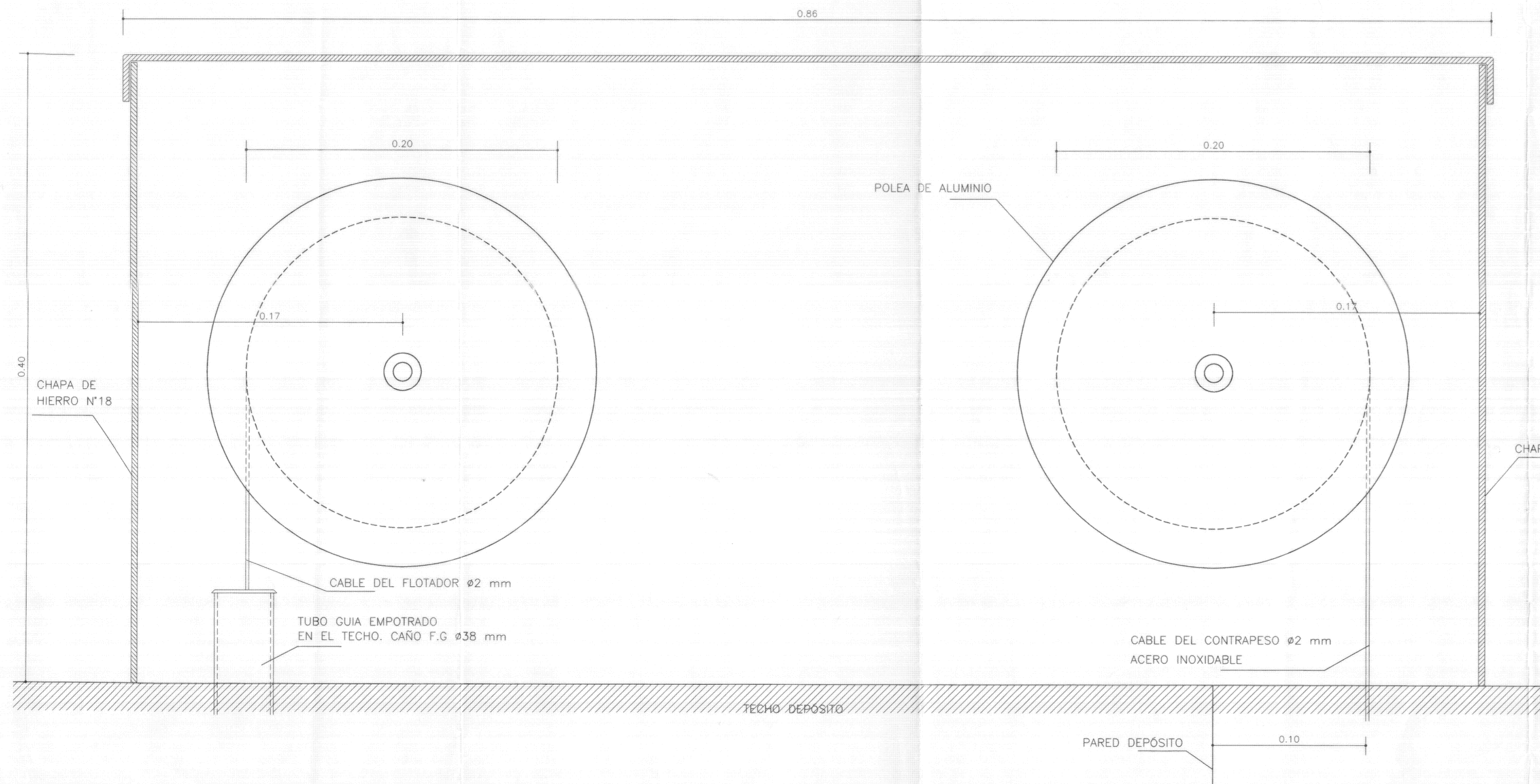
ESCALA 1:5



CORTE 1-1

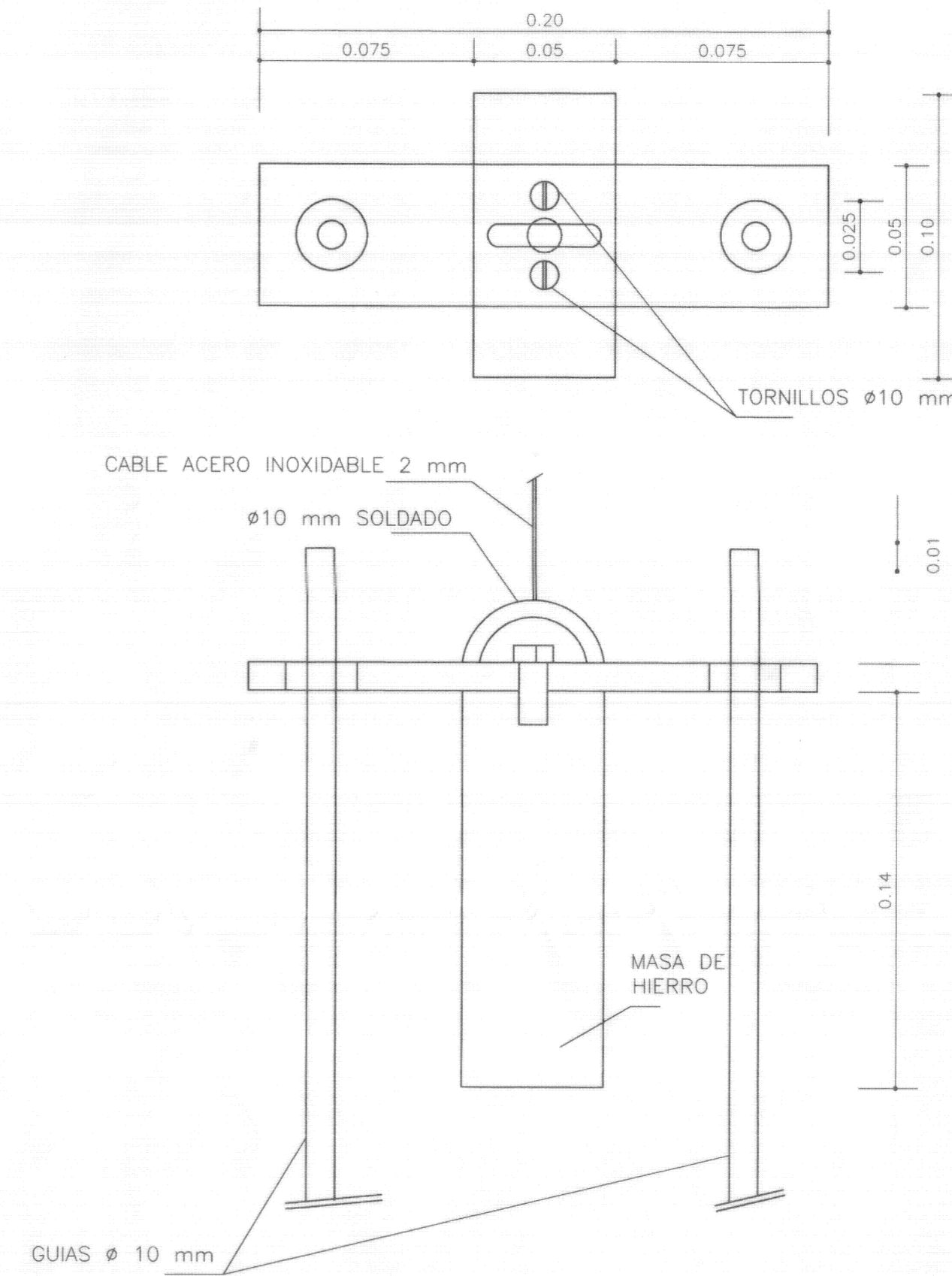
VISTA LATERAL

ESCALA 1:20



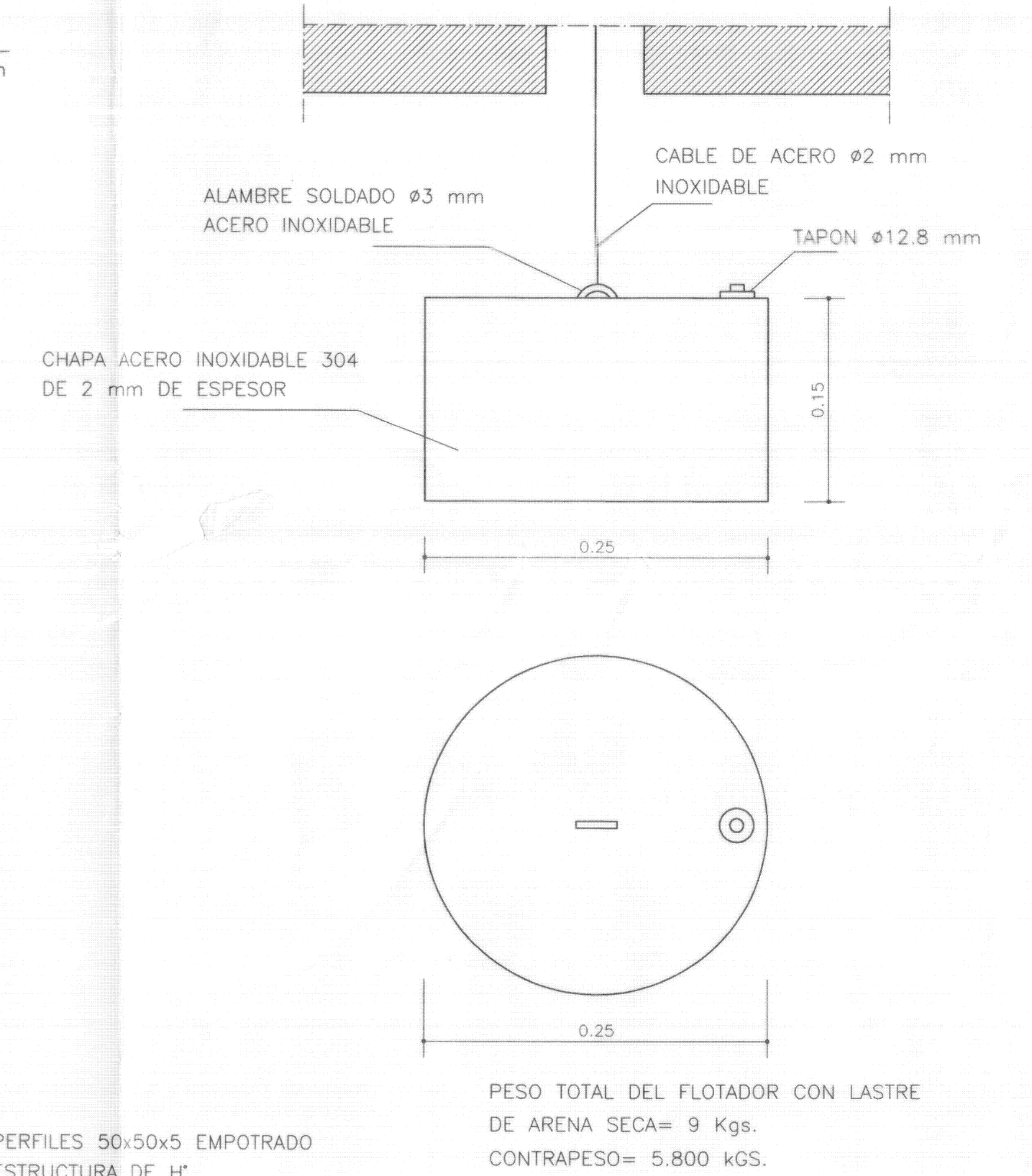
DETALLE DEL CONTRAPISO Y GUIAS


ESCALA 1:20



DETALLE DEL FLOTADOR

ESCALA 1:4



	ADMINISTRACION DE LAS OBRAS SANITARIAS DEL ESTADO	
	LOCALIDAD	DEPARTAMENTO
departamento tecnico	INDICADOR DE NIVEL PARA DEPOSITOS DE DISTRIBUCION	
Ing. Emma Fierro GERENTE	PLANO GENERAL	
Unidad de Estudios y Proyectos del interior	INGENIERO	ASISTENTE
Ing. Gabriela de Freitas JEFE	INGENIERO	Arq. Helena Castro ESCALAS
		FECHA:
		VARIAS
		N° 23938