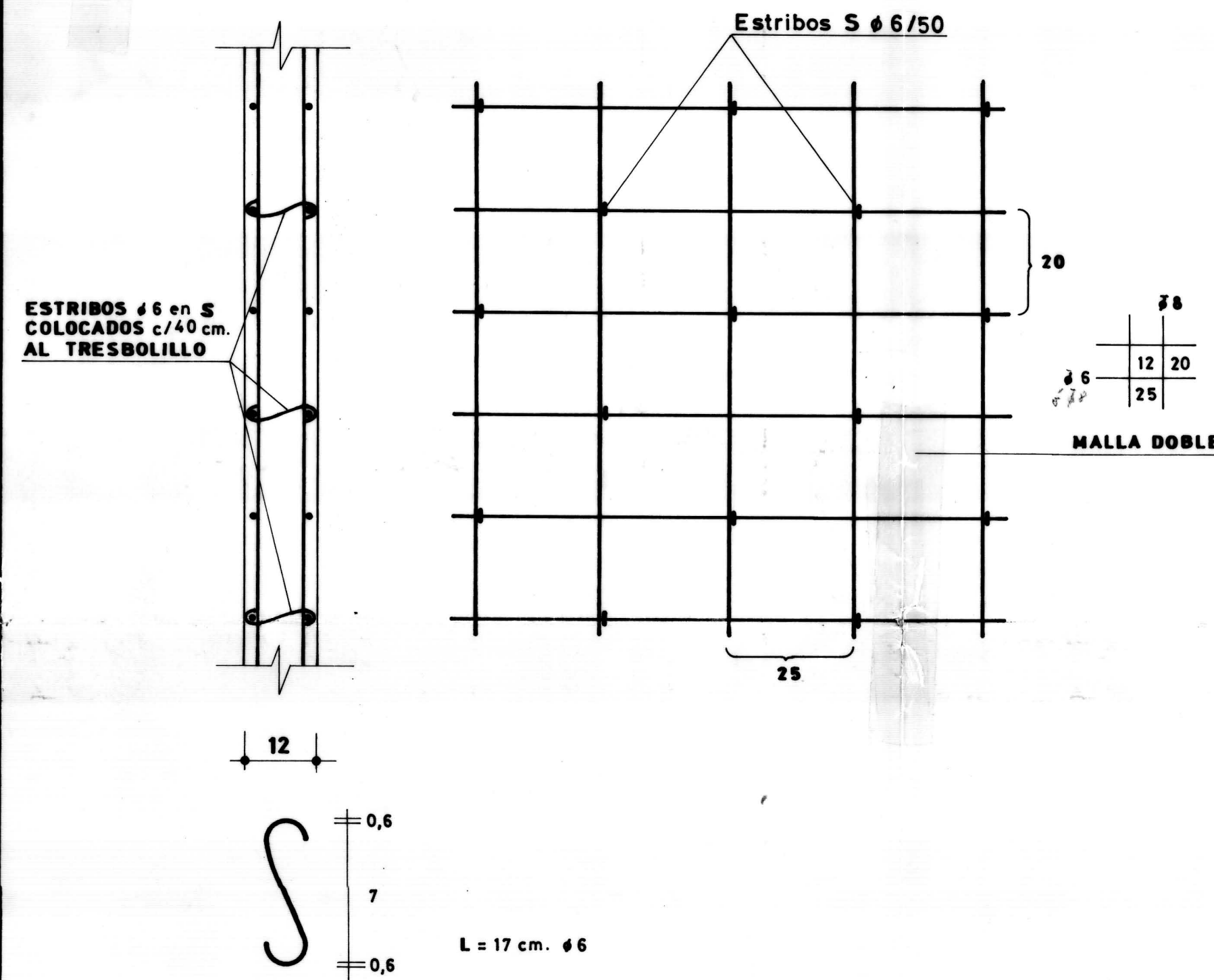


ARMADURA DE FUSTE

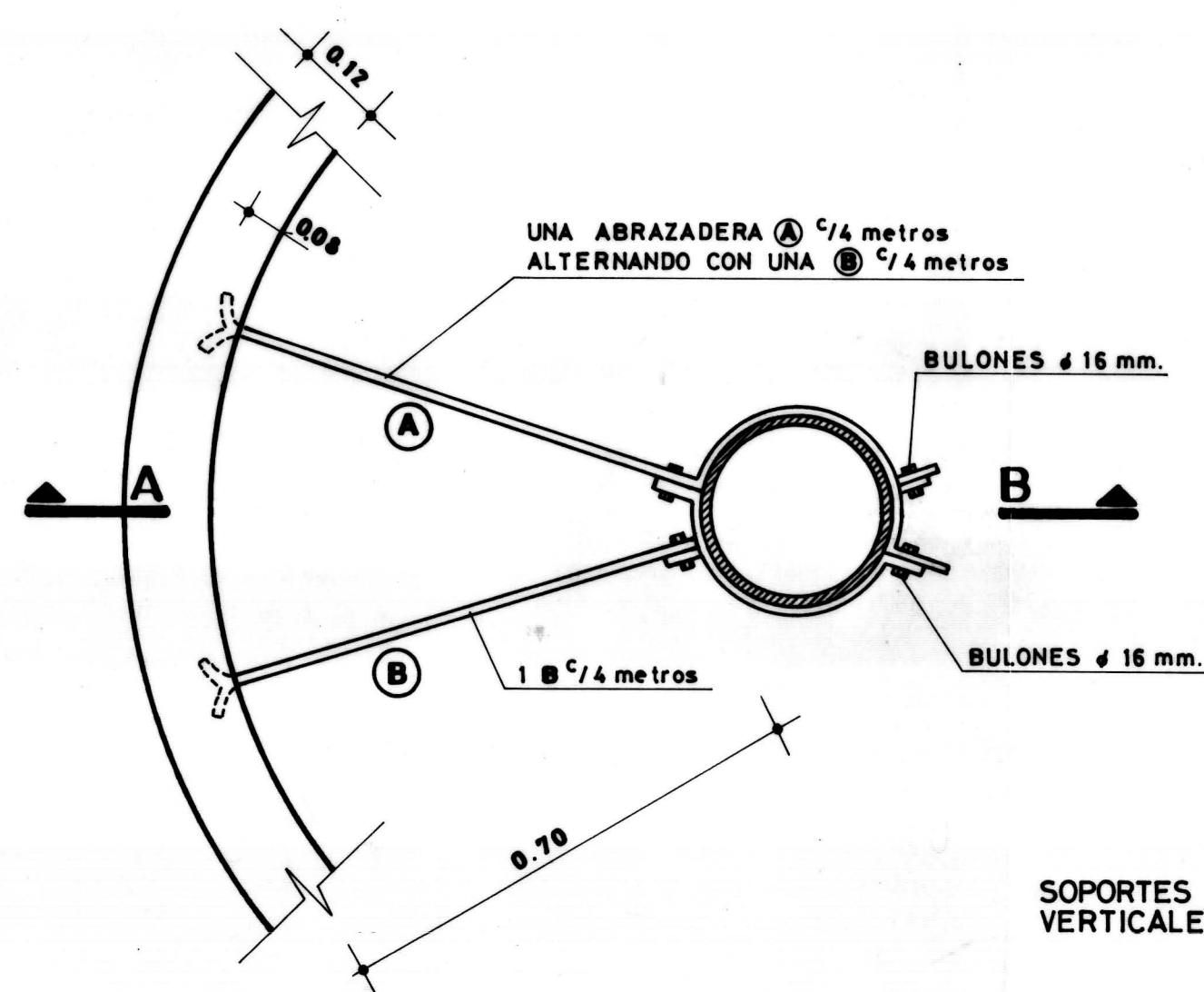
ESCALA: 1/10



ACERO ESTRUCTURAL (hierro común) $f_{t1} = 2400 \text{ Kg/cm}^2$

DETALLE DE LOS SOPORTES DE LAS TUBERIAS

ESCALA: 1/10

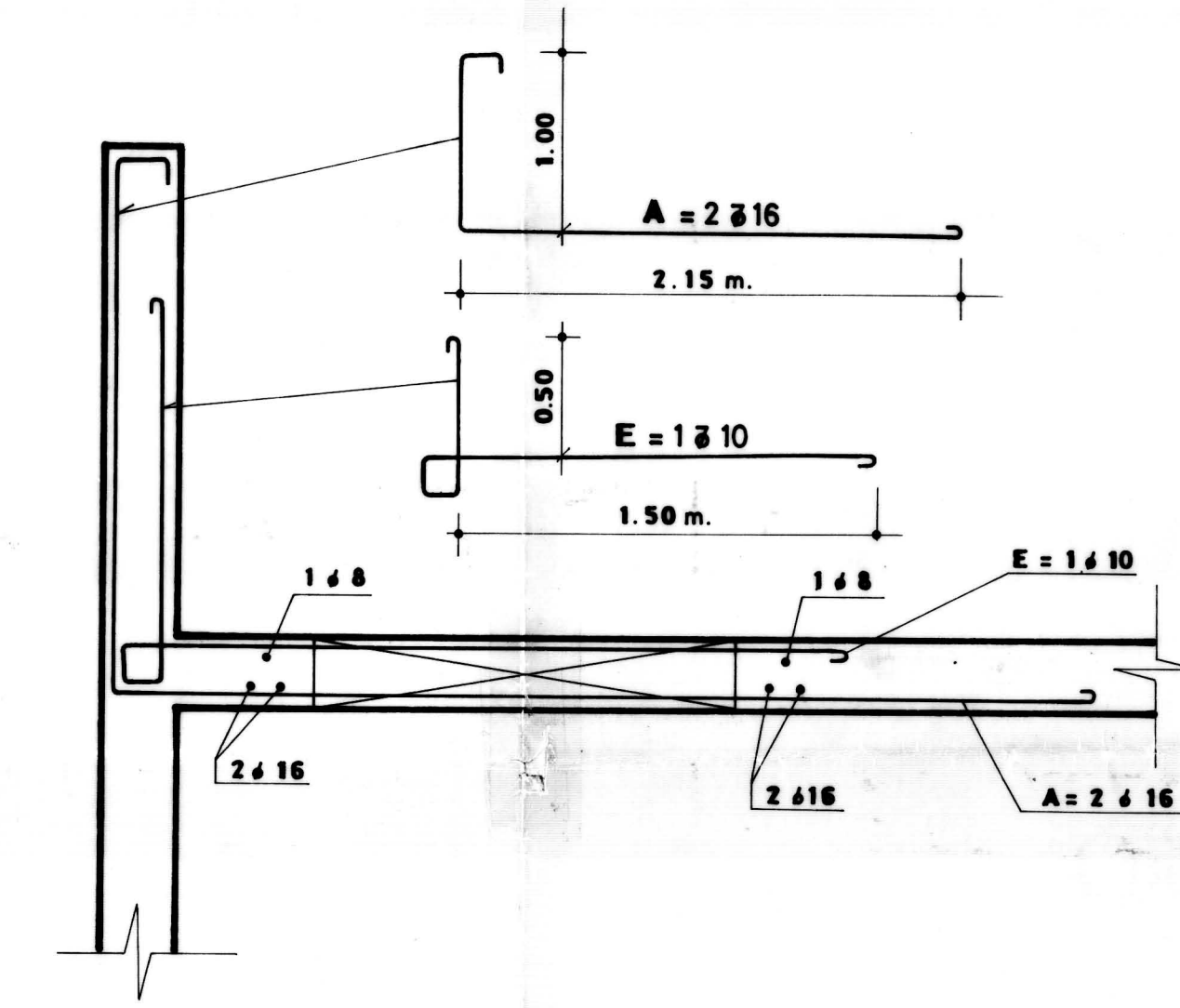
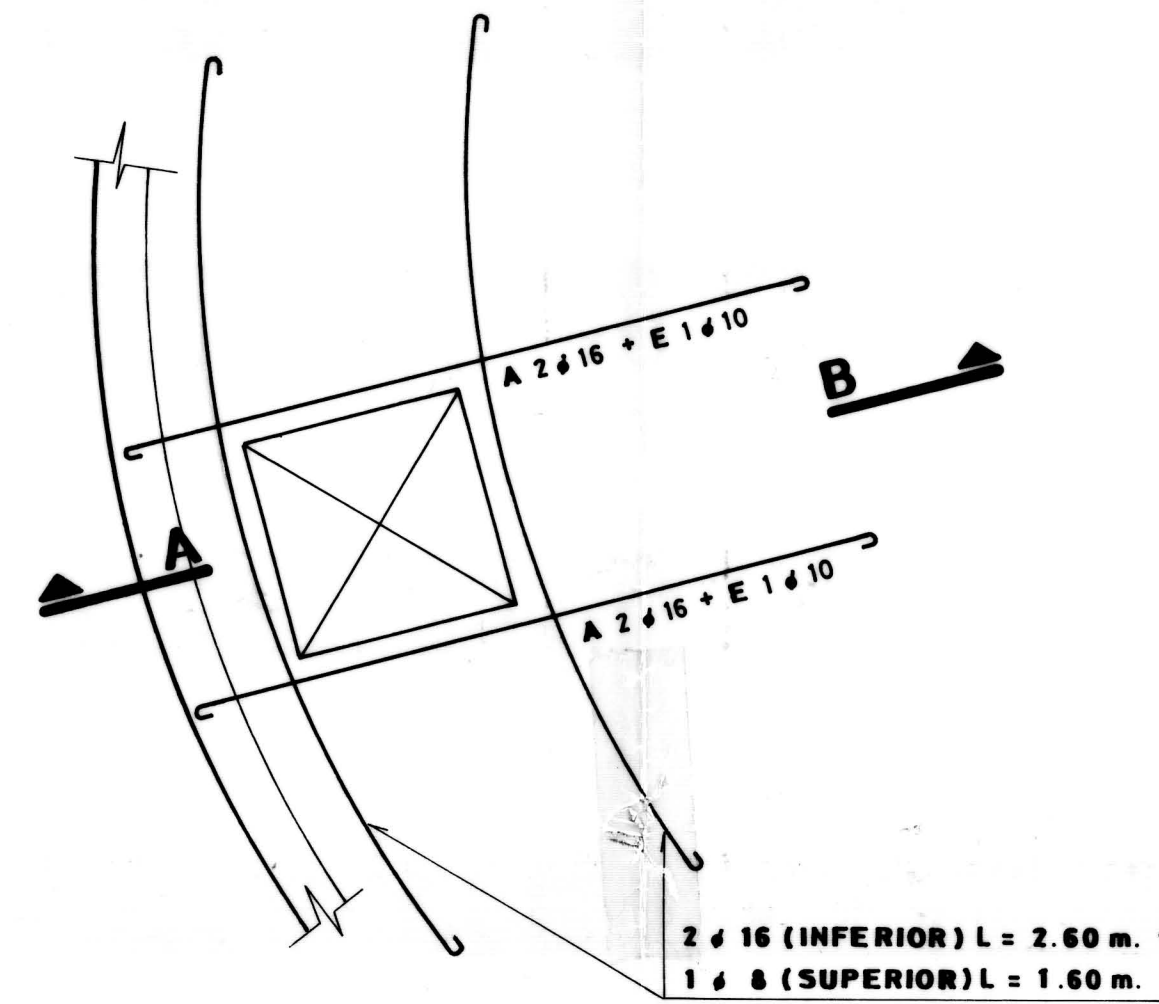
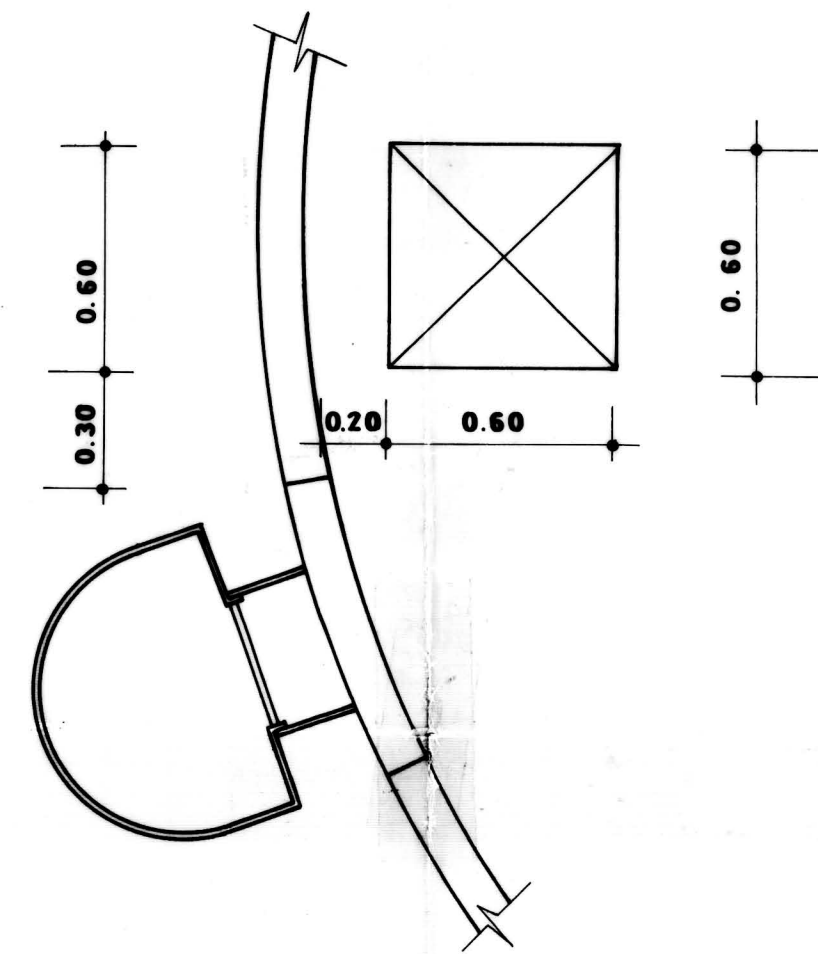


PLANTA

SOPORTES DE LAS TUBERIAS VERTICALES CADA 2 METROS.

DETALLE DE REFUERZO DE ARMADURAS EN TAPA DEL TANQUE

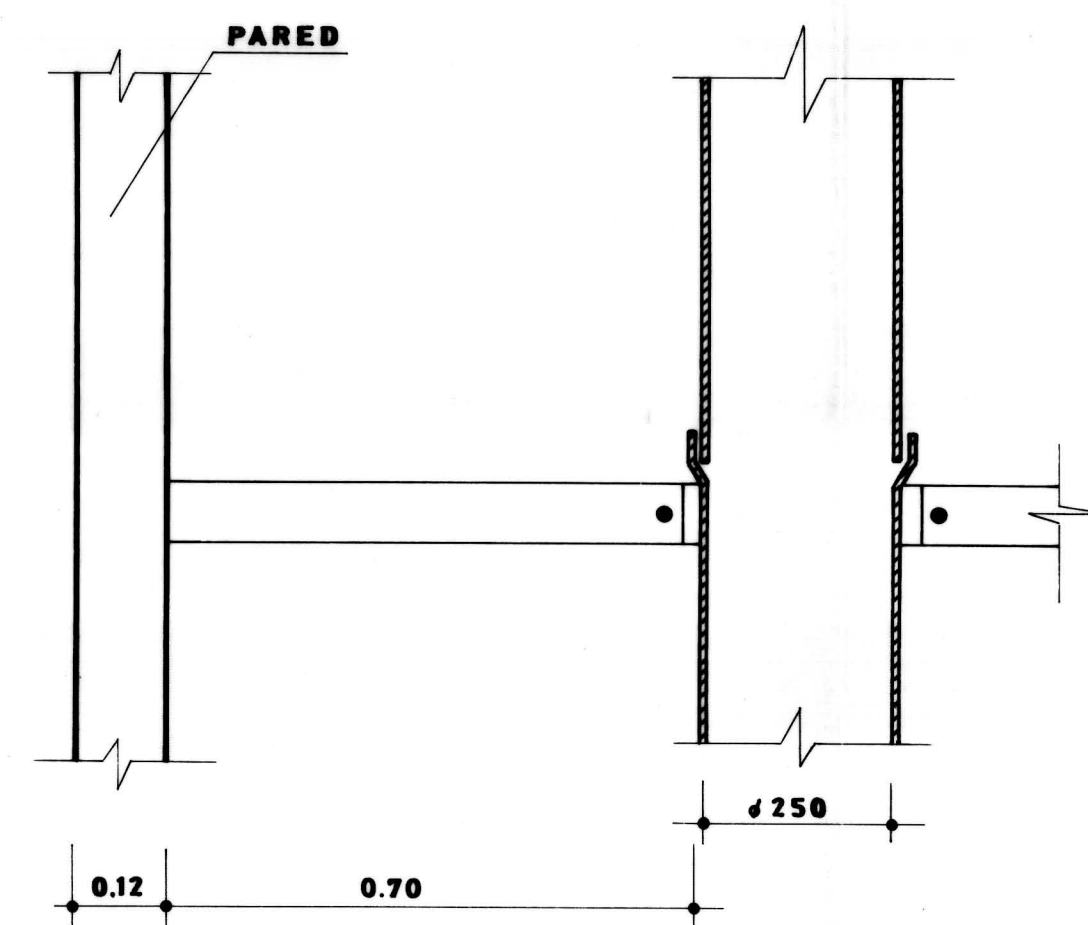
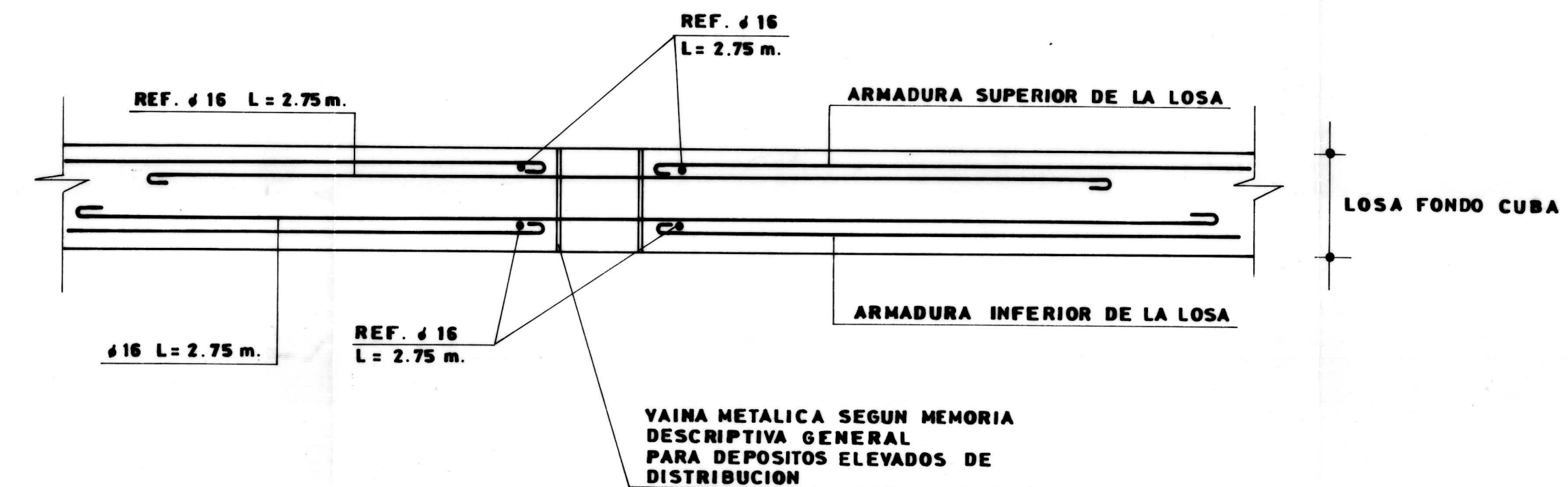
ESCALA: 1/20



CORTE A-B

DETALLE PASAJE DE TUBERIAS

ESCALA: 1/125



CORTE A-B

OSE			
ADMINISTRACION DE LAS OBRAS SANITARIAS DEL ESTADO			
PLANO GENERAL			
DEPARTAMENTO TECNICO			
DEPOSITO DE 600 m ³			
DETALLES DE: ARMADURA DE FUSTE REFUERZO DE ARMADURA TAPA TANQUE SOPORTES DE LAS TUBERIAS PASAJE DE LAS TUBERIAS			
GERENTE	INGENIERO	DIBUJANTE	JULIO 1984
DIVISION INGENIERIA	ASISTENTE TECNICO	JEFE SALA DE DIBUJO	
Agustin O. Ramos JEFE		JEFE DIBUJO Y ARCHIVO	
			27487