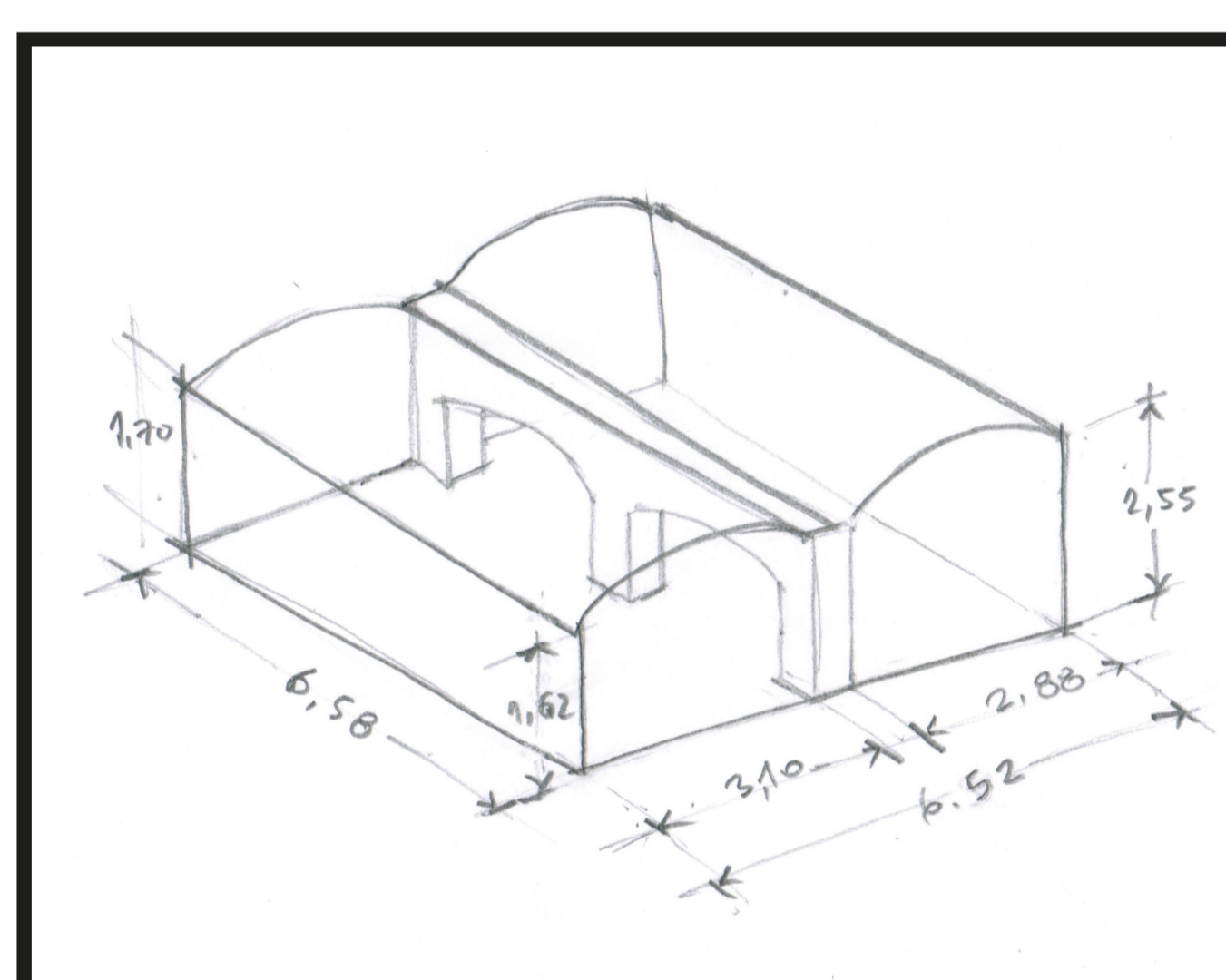


# UN ALJIBE Suntuoso



Según la superposición de la cartografía histórica (Catastro Capurro, 1867) con el parcelario actual, el aljibe estaría ubicado en uno de los patios de una “Casa de familia y almacén” de mediados del siglo XIX.



Croquis de la cisterna, formada por una cámara de dos cuerpos unidos a través de dos arcadas. Estos son de planta rectangular con bóveda de arco escarzano.

*Aljibe ubicado en calle 25 de Mayo entre Bartolomé Mitre y Juncal (Ciudad Vieja), en un padrón declarado MHN. La cisterna está construida de ladrillos unidos con mortero de arena y cal. Llama la atención el revestimiento del piso y parte inferior de las paredes con baldosas cerámicas esmaltadas. Esta construcción; por su capacidad, diseño y materiales, corresponde a una vivienda suntuosa, perteneciente al sector burgués de mediados del s.XIX.*